

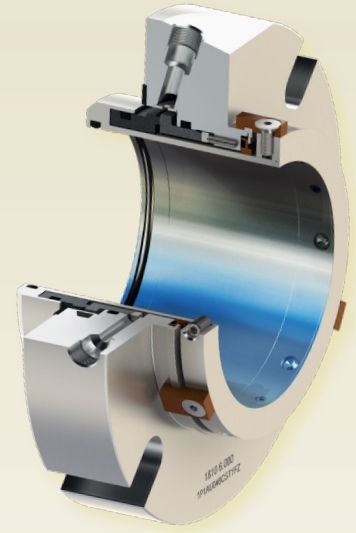
# 1810 XL

## 重载模块化单端面集装式机械密封

以Chesterton AXIUS™ 模块化平台为基础,可便捷地在全厂范围内配置和安装

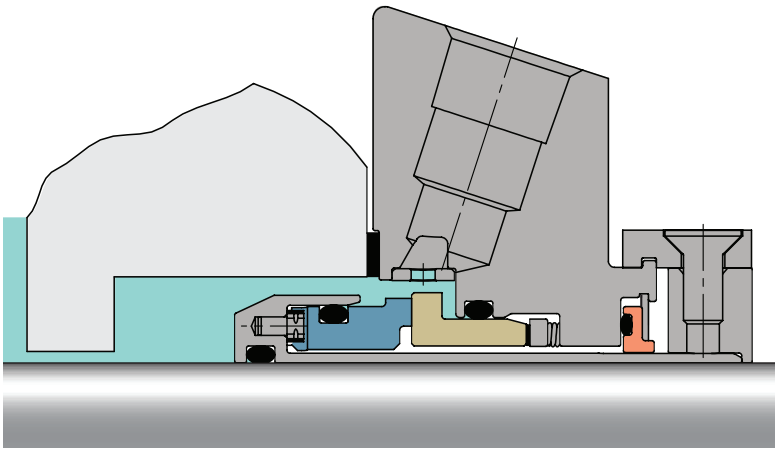
这款Chesterton® 单端面集装式机械密封产品可为您带来最佳的密封质量、灵活性和方便性。利用Chesterton 专有的 AXIUS 模块化平台, 1810 XL 产品可以配置多种不同形状的端面组合和辅助组件, 可针对各种工况条件定制性能。

作为全厂范围的密封解决方案, 1810 XL 产品同时适用普通或高要求的应用工况。基于标准压盖, 它提供了多种可选择的配置特性。这种灵活性有助于为您的设备 and 应用需求创建最佳的密封效果, 最大限度提高单端面密封件的可靠性。



### 优势

- 使用 AXIUS™ 模块化平台简化配置并最大限度提高密封性能
- 使用整体式端面在整个温度循环和停止/启动过程中保持可靠性
- 使用缓冲传动销延长端面寿命并减少接触应力
- 使用 ViewIn™ 在线技术实现方便、明确的密封甄别



### 规格 运行参数

尺寸	125 mm – 200 mm 5.000" – 8.000"
压力	711 mm 或 28" Hg 真空至 20 bar g (300 psi*)
温度	-55°C – 300°C (-67°F – 570°F) 温度限制取决于实际使用的弹性体
速度	20 米/秒 (4000 fpm)

### 适用的标准和可获得的认证

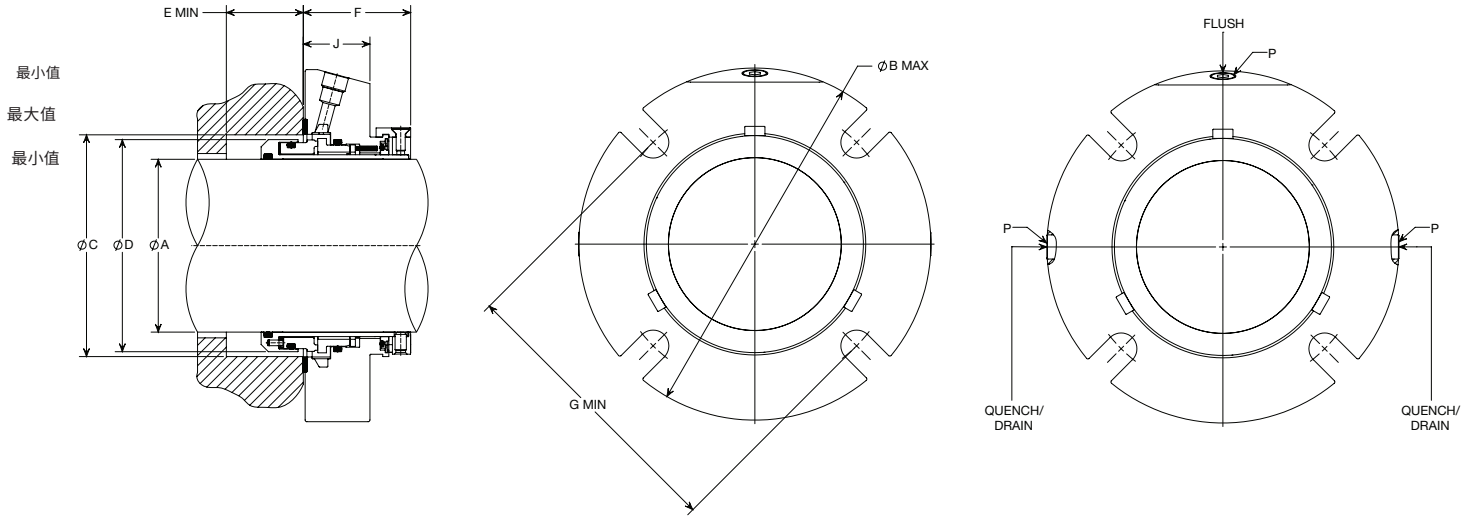
ISO-3069C, ASME B73.1, B73.2

\*密封压力承载能力依赖于所密封的流体、温度、速度和密封端面等因素的组合。有关超限工作以及其他材料的相关信息,请咨询 Chesterton 机械密封技术部门。

### 结构材料

旋转端面	CB SSC TC
静止端面	SSC TC
弹性体	FKM EPDM FEPM FFKM
金属部件	316 不锈钢 (EN 1.4401)
弹簧	合金 C-276 (EN 2.4819)

# 尺寸数据



## 1810 XL 图解

- A - 轴径
- B - 压盖最大外径
- C - 密封腔尺寸
- D - 密封外径
- E - 最小密封腔要求深度
- F - 外侧密封长度
- G - 不同螺栓尺寸下的最小螺栓中心距
- J - 輕집변동품뿔갠중탈약점
- P - NPT 냉당

1810 XL 尺寸数据 (公制)

轴尺寸	压盖外径	填料函孔		IB 密封直径	SB 深度	OB 长度	不同螺栓尺寸下的螺栓中心距			填料函到螺栓表面的距离	NPT 尺寸
		C 最小值	C 最大值				G 最小值				
		B 最大值	D 最大值				16 mm	20 mm	24 mm		
125	285	171	190	162	39	95	218	222	226	59	1/2 - 14
130	291	178	196	168	39	95	224	228	232	59	1/2 - 14
140	298	184	202	174	39	95	231	235	239	59	1/2 - 14
150	311	197	215	187	39	95	243	247	251	59	1/2 - 14
160	323	210	228	200	39	95	256	260	264	59	1/2 - 14
170	330	216	234	206	39	95	262	266	270	59	1/2 - 14
180	342	229	247	219	39	95	275	279	283	59	1/2 - 14
190	349	235	253	225	39	95	281	285	289	59	1/2 - 14
200	361	248	266	238	39	95	294	298	302	59	1/2 - 14

1810 XL 尺寸数据 (英制)

轴尺寸	压盖外径	填料函孔		IB 密封直径	SB 深度	OB 长度	不同螺栓尺寸下的螺栓中心距			填料函到螺栓表面的距离	NPT 尺寸
		C 最小值	C 最大值				G 最小值				
		B 最大值	D 最大值				3/8"	1/2"	5/8"		
5,000	11,24	6,75	7,48	6,37	1,53	3,73	8,70	8,83	8,95	2,31	1/2 - 14
5,250	11,49	7,00	7,73	6,62	1,53	3,73	8,95	9,08	9,20	2,31	1/2 - 14
5,500	11,74	7,25	7,98	6,87	1,53	3,73	9,20	9,33	9,45	2,31	1/2 - 14
5,750	11,99	7,50	8,23	7,12	1,53	3,73	9,45	9,58	9,70	2,31	1/2 - 14
6,000	12,24	7,75	8,48	7,37	1,53	3,73	9,70	9,83	9,95	2,31	1/2 - 14
6,250	12,49	8,00	8,73	7,62	1,53	3,73	9,95	10,10	10,20	2,31	1/2 - 14
6,500	12,74	8,25	8,98	7,87	1,53	3,73	10,20	10,30	10,50	2,31	1/2 - 14
6,750	12,99	8,50	9,23	8,12	1,53	3,73	10,50	10,60	10,70	2,31	1/2 - 14
7,000	13,24	8,75	9,48	8,37	1,53	3,73	10,70	10,80	11,00	2,31	1/2 - 14
7,250	13,49	9,00	9,73	8,62	1,53	3,73	11,00	11,10	11,20	2,31	1/2 - 14
7,500	13,74	9,25	9,98	8,87	1,53	3,73	11,20	11,30	11,50	2,31	1/2 - 14
7,750	13,99	9,50	10,23	9,12	1,53	3,73	11,50	11,60	11,70	2,31	1/2 - 14
8,000	14,24	9,75	10,48	9,37	1,53	3,73	11,70	11,80	12,00	2,31	1/2 - 14

可在 [chesterton.com/corporate/iso](http://chesterton.com/corporate/iso) 上查看 Chesterton ISO 证书

发行者:

Viewlin™ 和 AXIUS™ 是 Chesterton 的商标。  
 技术数据反映实验室测试的结果,只用于表明一般特性。A.W. Chesterton Company 不承担任何明示或暗示的担保,包括适销性和针对某一特定目的或用途的适用性。如有发生责任问题,仅限于产品的更换。此处所含的所有图像仅作为一般性说明或装饰之目的使用,而不是为了传达任何有关产品的指示性的、安全、处理或使用的信息或建议。请参阅相关的安全数据表、产品数据表和/或产品标签,以便安全使用、贮藏、处理和处置产品,或咨询您当地的 Chesterton 销售代表。

© 2022 A.W. Chesterton Company  
 © A.W. Chesterton Company 在美国和其他国家/地区拥有和获得许可的注册商标,除非另有说明。